

---

---

**AVR125 : シングル エンド形態でのtinyAVR®のA/D変換器(ADC)**

---

---

**要点**

- 10ビットまでの分解能
- 最大15ksps(採取/秒)
- 自動起動と単独変換の動作形態
- A/D変換結果読み取りに対する左揃え任意選択
- 以下用に含まれたドライバ ソースコード
  - ATtiny88 ADC – 単変換動作形態
  - ATtiny88 ADC – 連続変換(自由走行)動作形態
  - ATtiny88 ADC – 温度測定
  - ATtiny88 ADC – バントギャップ(内部)基準電圧の測定

**序説**

Microchip tinyAVR®デバイスは10ビットの分解能で15kspsまでの変換速度の能力がある逐次比較A/D変換器(ADC)を持ちます。これは多数のシングル エンド入力ピンとデバイスからの内部チャネルで電圧を測定することをADCに許す柔軟な多重器が特徴です。シングル エンド入力チャネルはGNDに対して参照されます。

この応用記述はシングル エンド動作形態でMicrochip tinyAVR®デバイスに於けるADCの基本機能を記述します。これは開始するためのMicrochip ATtiny88用のコード例を含みます。このコード例はAtmel Studio 7を用いることによってC言語とアセンブリ言語を使用して書かれています。コードはAtmel STARTで入手可能です。

**注:** ADC単位部の特徴と機能についての特定の詳細に関しては特定デバイスのデータシートを参照してください。

## 目次

要点	1
序説	1
1. 単位部概要	3
1.1. ADC操作	3
1.2. 入力元	3
1.2.1. シングルエンド入力	4
1.2.2. 内部入力	4
1.3. 変換の開始	4
1.4. A/D変換クロックと変換タイミング	4
1.5. チャネル変更や基準電圧選択	4
1.6. A/D変換雑音消去器	5
1.7. 変換結果	5
1.8. アナログ入力回路	5
1.9. ADC性能改善のための最善策	5
2. 始める前に	6
2.1. ATtiny88	6
2.1.1. 単独変換動作形態	6
2.1.2. 連続変換(自由走行)動作形態	7
2.1.3. 温度測定	7
2.1.4. ハントキャップ測定	7
3. Atmel   STARTからのソースコード取得	8
4. 推奨読み物	9
5. 改訂履歴	9
Microchipウェブ サイト	10
お客様への変更通知サービス	10
お客様支援	10
Microchipデバイスコード保護機能	10
法的通知	10
商標	11
DNVによって認証された品質管理システム	11
世界的な販売とサービス	12

## 1. 単位部概要

本章はADCの機能と基本的な形態設定任意選択の概要を提供します。「ATtiny88」はレジスタ記述詳細と共にADC単位部を形態設定して動かすための基本的な段階を記述します。

### 1.1. ADC操作

ADCを使用するには、電力削減レジスタのA/D変換器電力削減(PRR.PRADC)ビットが'0'を書かれなければなりません。ADC単位部はPRR.PRADCが'0'を書かれ得る前に禁止されなければなりません。ADC単位部はアナログ入力電圧を10ビットのデジタル値に変換します。最小値はGNDを表し、最大値は使用した基準電圧を表します。基準電圧はA/D変換多重器レジスタの基準電圧選択(ADMUX.REFS)ビット群によって選ばれます。

変換用のアナログ入力チャネルはADMUXのチャネル選択(ADMUX.MUX)ビット群に適切な値を書くことによって選ばれます。これは温度感知器からの内部電圧、GND、固定バンドギャップ基準電圧に加えてADC入力ピンを含みます。ADCを許可するには、A/D変換制御/状態レジスタAのA/D許可(ADCSRA.ADEN)ビットが'1'を書かれなければなりません。変換用に選ばれたチャネルはADCSRA.ADENビットが'1'を書かれるまで有効になりません。休止形態に入る前に、ADC単位部はADCSRA.ADENに'0'を書くことによって禁止することができます。これはADCに起因する電力消費を減らします。

**注:** 各種tinyAVRデバイスに対して可能な基準電圧と入力チャネルの詳細については指定デバイスのデータシートを参照してください。

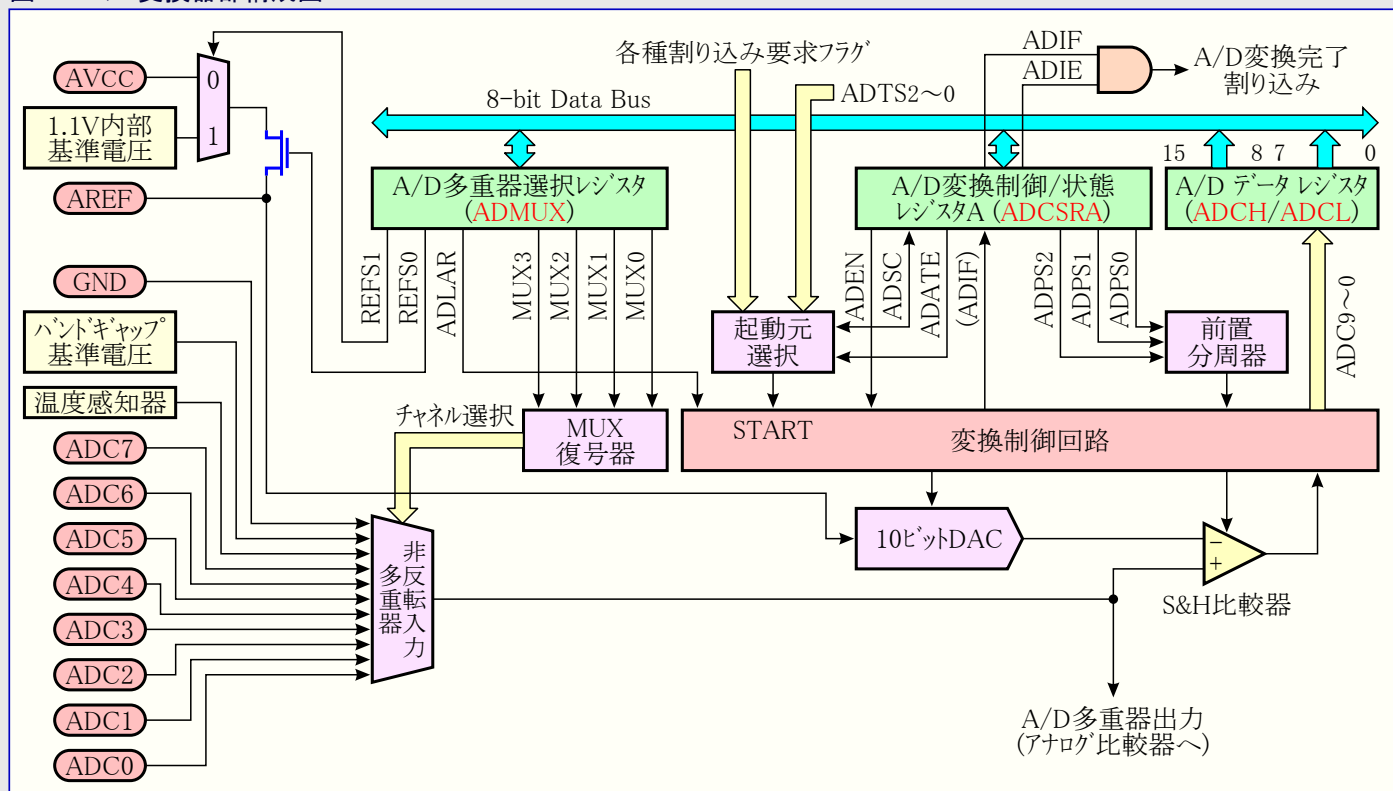
変換後の10ビットデジタル値はA/D変換データ(ADCHとADCL)レジスタに格納されます。ADCHは上位側バイトを保持し、ADCLが下位側バイトを保持します。任意の結果の左揃えは必要な場合にADMUXレジスタの左揃え選択(ADLAR)ビットを設定(1)することによって行うことができます。ADLARが許可されて応用が8ビット精度しか必要ないなら、ADCHだけを読むことができます。さもないとデータレジスタの内容が同じ変換に属することを保証するために、最初にADCL、続いてADCHが読まれなければなりません。一旦ADCLが読まれ、ADCへのアクセスが妨げられます。それはADCHが読まれた後でだけ再許可されます。

ADC単位部は変換が完了した後に起動される1つの割り込みを持ちます。ADCLとADCHの読み込み間に割り込みが起きた場合、それが起動されてその結果が失われます。

下図はデバイス内のADCの構成図を示します。

**注:** 各種デバイスの機能一式に依存して、この構成図に対していくつかの変化があるかもしれません。更なる情報についてはデバイスのデータシートを参照してください。

図1-1. A/D変換器部構成図



### 1.2. 入力元

ADC用の入力元はADCが測定して変換することができるアナログ電圧入力です。以下の2つの形式の測定を選択することができます。

- ・ シングルエンド入力
- ・ 内部入力

**注:** 内部入力はtinyAVRデバイスに対して該当しないかもしれませ。更なる詳細についてはデバイスのデータシートを参照してください。

### 1.2.1. シングル エント 入力

シングル エント 測定に関しては入力として全てのアナログ 入力ピンが使用できます。全てのシングル エント チャネルはGNDに対して参照されます。アナログ 入力電圧はADCに対して選択された基準電圧よりも高くすることができません。

### 1.2.2. 内部入力

入力として2つの内部アナログ 信号を選択することができ、ADCによって測定されます。

- ・ 温度感知器
- ・ バントギャップ電圧

内部温度基準からの電圧出力はADCで測定することができ、この電圧出力はマイクロ コントローラ内の現在温度を示すADCの結果を与えます。

バントギャップ電圧は他の内部電圧基準に対する供給元で、マイクロ コントローラ内側の正確な電圧基準です。

### 1.3. 変換の開始

シングル エント 形態では変換の開始のためにA/D変換制御/状態レジスタAのA/D変換開始(ADCSRA.ADSC)ビットが'1'を書かれなければなりません。このビットは変換が完了するまで設定(1)に留まります。一旦、変換が完了すると、ハードウェアがADCSRA.ADSCを解除(0)します。

自動起動形態では、様々な供給元によって変換が自動的に起動されます。自動起動を許可するには、ADCSRAレジスタのA/D変換自動起動許可(ADCSRA.ADATE)ビットが'1'を書かれなければなりません。起動供給元はA/D変換制御/状態レジスタBのA/D変換自動起動要因選択(ADCSRB.ADTS)ビット群を書くことで、それによって選ばれます。

ADCSRAレジスタのA/D変換割り込み要求フラグ(ADCSRA.ADIF)ビットは例え指定割り込みまたは全体割り込みが禁止されていても設定(1)されます。従って変換は割り込みを発生することなくADCSRA.ADIFを用いて起動することができます。そしてADCは一旦直前の変換が完了してADCSRA.ADIFを設定(1)すると次の変換が起動される、連続変換(自由走行)動作形態で動きます。

**注:** 自動起動動作形態では、次の事象に対して割り込みを生成するために、ADCSRA.ADIFが手動で解除(0)されなければなりません。連続変換(自由走行)動作形態では、ADIFが解除(0)されているか否かのどちらかに拘らずADCが連続的に変換を実行します。最初の変換はADCSRA.ADSCに'1'を書くことによって開始されなければなりません。

### 1.4. A/D変換クロックと変換タイミング

ADCは最大分解能を得るために50~200kHz間のA/D変換クロックを提供するようにシステム クロックを前置分周することができます。10ビットよりも低いADC分解能が必要とされる場合、A/D変換クロック周波数を200kHzよりも高くすることができますが、1MHzよりも高い周波数でA/D変換クロックを使用することは推奨されません。1MHzで最大8ビットの分解能が期待できます。

前置分周器値はA/D変換制御/状態レジスタAのA/D変換クロック選択(ADCSRA.ADPS)ビット群を書くことで、それによって選ばれます。ADCSRAのA/D変換開始(ADCSRA.ADSC)ビット書き込みによってシングル エント 変換を始める時に、その変換は後続するA/D変換クロック周期の上昇端で始まります。

A/D変換クロックと変換に関するタイミングはATtiny88に対して僅かに変わります。

ATtiny88:

1. 10ビットよりも少ないADC分解能が必要とされるなら、A/D変換クロック周波数は200kHzよりも高くすることができます。
2. 標準変換は13 A/D変換クロック周期かかります。ADCがONに切り替わった(ADCSRAのA/D許可(ADEN)が設定(1)後の初回変換はアナログ回路を初期化するために25 A/D変換クロック周期かかります。

### 1.5. チャネル変更や基準電圧選択

A/D変換多重器選択レジスタのA/Dチャネル選択(ADMUX.MUX)と基準電圧選択(ADMUX.REFS)のビット群はCPUが乱アクセスを持つための一時レジスタを通して緩衝されます。

自動起動動作形態が使用される場合、ADMUXは以下の何れかで安全に更新することができます。

- ・ A/D変換制御/状態レジスタAの自動起動許可(ADCSRA.ADATE)またはA/D許可(ADCSRA.ADEN)が解除(0)されている時
- ・ 変換中、起動事象後最低1 A/D変換クロック周期後
- ・ 変換後、起動元として使用されるADCSRAの割り込み要求フラグ(ADCSRA.ADIF)が解除(0)される前

これを行うことにより、新しい設定は次のA/D変換に影響を及ぼします。

単独変換動作形態では変換を開始する前にチャネルが選ばれなければなりません。チャネルを変更する前に変換が完了するまで待つことが推奨され、それはADCSRAのA/D変換開始(ADCSRA.ADSC)ビットに'1'を書いた後の1変換クロック周期で有効になります。

連続変換(自由走行)動作形態では変換を始める前にチャネルが選ばれなければなりません。けれども、チャネルを変更する前に最初の変換が完了されるまで待つことが推奨され、それはADCSRAのA/D変換開始(ADCSRA.ADSC)ビットに'1'を書いた後の1変換クロック周期で有効になります。しかし、次の変換が既に自動的に開始されているため、その変更は次の後続する変換に反映されません。

## 1.6. A/D変換雑音消去器

tinyAVRのA/D変換器(ADC)は休止形態中の変換を許可する雑音消去器を持ち、これはCPUコアと他の周辺機能から誘導された雑音を低減します。この機能はA/D変換雑音低減とアイドルの動作形態で利用可能です。この機能を使用するには、

- ADCが許可されて変換多忙でないことを確実にしてください。単独変換動作形態が選択され、A/D変換完了割り込みが許可されなければなりません。
- A/D変換雑音低減またはアイドルの動作形態に移行してください。一旦CPUが停止されてしまうと、ADCが変換を開始します。
- A/D変換完了前に他の割り込みが起きなければ、ADC割り込みがCPUを起こしてA/D変換完了割り込み処理ルーチンを実行します。A/D変換が完了する前に別の割り込みがCPUを起こした場合、その割り込みが実行され、A/D変換完了割り込み要求はA/D変換が完了する時に生成されます。CPUは新しい休止(SLEEP)命令が実行されるまで活動形態に留まります。

## 1.7. 変換結果

一旦、ADCが変換を完了すると、A/D変換制御/状態レジスタAのA/D変換割り込み要求フラグ(ADCSRA.ADIF)ビットが'1'に設定され、10ビットの結果がADCHとADCLのレジスタで利用可能です。

シングルエンド変換について、その結果は次の通りです。

$$ADC = \frac{V_{IN} \times 1024}{V_{REF}}$$

ここで $V_{IN}$ はアナログ入力電圧を表し、 $V_{REF}$ は選択した基準電圧を表します。 $\$000$ はGNDを表し、 $\$3FF$ は基準電圧-1LSBを表します。

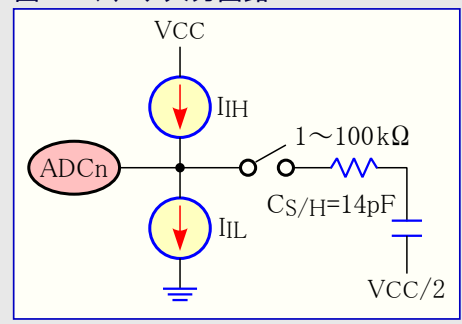
## 1.8. アナログ入力回路

シングルエンドチャンネル用のアナログ入力回路が下図で示されます。ADC入力ピンに印加されるアナログ源は、例えそれがADCに対する入力として選ばれていなくても、ピン容量とそのピンの入力漏れに従属されます。特定のチャンネルが選択されている時にそれは入力経路の合成抵抗である直列抵抗を通して採取と保持(S/H)コンデンサを駆動します。

ADC単位部は10k $\Omega$ またはそれ以下の出力インピーダンスを持つアナログ信号用に最適化されています。このような供給元に対して採取時間は無視しても良いほどなので、供給元インピーダンスは10k $\Omega$ またはそれ以下のどちらかであることを確実にすることが重要です。

供給元インピーダンスが10k $\Omega$ よりも高い場合、コンデンサを充電するための時間が増して結果が正確でなくなります。例えば、ADCで使う分圧器が抵抗網を用いる場合、供給元インピーダンスは10k $\Omega$ よりも小さいことを確実にしてください。これが電荷転移用の時間を最小とするため、緩やかに変化する信号に低インピーダンスが使用されなければなりません。予想不能な信号の量み込みからの歪を避けるため、ナイキスト周波数( $f_{ADC}/2$ )よりも高い周波数成分は低域通過濾波器で取り除かれなければなりません。インピーダンス値についてはデバイスのデータシートを参照してください。

図1-2. アナログ入力回路



## 1.9. ADC性能改善のための最善策

ADCの性能は入力信号と電源の品質に依存します。ADC測定を改善するために以下の項目が考慮に入れられるべきです。

**注:** 下で言及されるいくつかの点はそれらの機能一式に基づく全てのtinyAVRに対して該当しないかもしれません。更なる情報についてはデバイスのデータシートを参照してください。

- A/D変換器とその機能、そしてそれらがどう使用されるべく意図されているかを理解してください。
- 応用の必要条件を理解してください。
- 使用される採取速度と比べて供給元インピーダンスが高すぎないことを保証してください。供給元インピーダンスが高すぎる場合、内部採取コンデンサが正しいレベルに充電されず、結果が不正確になるでしょう。
- アナログ基準電圧( $V_{REF}$ )とアナログ電源( $AV_{CC}$ )のようなアナログ信号経路に細心の注意を払うことが重要です。アナログ電源がデジタル電源に接続される場合に濾波を使用してください。即ち、デバイスの $AV_{CC}$ ピンはLC網を経由してデジタル電源( $V_{CC}$ )に接続されるべきです。このLC網についてのより多くの情報に関しては各々のデバイスのデータシートを参照してください。
- アナログ信号経路は可能な限り短く保ってください。ADCの採取/保持コンデンサに対してより長い充電時間に帰着するため、PCB布線のインピーダンスが高すぎないことも重要です。
- アナログ布線はアナログGND面上で走ることを確実にしてください。
- 通信線とクロック信号のような高速切り替え雑音を持つデジタル信号経路近くにアナログ信号経路を持つことを避けてください。
- シングルエンド入力に対して信号とGND間でアナログ信号の雑音分離(デカップ)を考慮してください。
- 精度に影響を及ぼす切り替え雑音を避けるため、ADCが変換中の間にポートピンの切り替えを避けてください。ADCはアナログ電源によって給電される入出力ピン(ATtiny88の場合はポートC)の切り替えに最も敏感です。
- 電力消費を最小とするために対応するADCチャンネルのデジタル入力を禁止してください。

- ・電力削減レジスタ(PRR)レジスタで対応するビットに'1'を書くことによって全ての未使用周辺機能をOFFに切り替えてください。
- ・もっと正確な結果を得るためにA/D変換雑音低減動作形態で使用してください。
- ・いくつかの供給元(例えば、バンドギャップ)はそれらが許可された後で安定のための時間が必要なため、採取前にA/D変換器、基準電圧、供給元が安定にされるまで待ってください。
- ・A/D変換を起動する前にADCがどの進行中の変換も完了するまで待ってください。基準電圧と入力元に対して安定のための十分な時間が与えられることを保証してください。例えば、バンドギャップ電圧はADC入力として選ばれた時に安定のために或る程度の時間が必要です。
- ・測定に変位(オフセット)と利得の校正を適用してください。
- ・分解能を増して乱雑音を無くすために過採取を使用してください。
- ・AVCCはVCCから±0.3Vよりも違ってはなりません。
- ・基準電圧はAREFピンと接地(GND)間にコンデンサを接続することによって雑音に対してもっと影響を受けさせなくすることができます。
- ・作動信号に対して、分離(デカップ)は正と負の入力間になければなりません。分離コンデンサ値は入力信号に依存します。信号が高速切り替えなら、分離コンデンサはより小さくなければなりません。
- ・入力多重器(MUX)設定や基準電圧選択が変更された時は必ず初回変換の結果を破棄することが推奨されます。
- ・(利得設定を持つ)作動チャンネルへ切り替える時に、自動変位(オフセット)打消し回路に対して必要とされる案的時間のため、最初の変換結果は貧弱な精度を持つかもしれません。従って、初回採取結果を破棄することがより良いことです。
- ・応用の求めに基づいて1点(変位(オフセット))校正法と2点(変位と利得)校正法のような直線補間法を使用することができます。

## 2. 始める前に

本章は多重器(MUX)設定での簡単な変換と実験を開始するための基本的な段階を説明します。必要なレジスタが関係するビット設定と共に記述されます。

**注:** 本項は状態ビットの手動ポッピングだけを網羅します。

### 2.1. ATtiny88

本項はATtiny88に対して多重器(MUX)設定での簡単な変換と実験を開始するための基本的な段階を説明します。必要なレジスタが関係するビット設定と共に記述されます。

#### STK600でコードを試験するための一般的な手順

- ・指定配線カードと/またはソケットカードを用いてSTK<sup>®</sup>600でATtiny88デバイスを配置してください。
- ・Atmel StudioでTools(ツール)⇒Device Programming(デバイスプログラミング)メニューからデバイスをアクセスしてみてください。
- ・AREF1からの電圧をADCへの入力として使用することができます。Atmel StudioでTools(ツール)⇒Device Programming(デバイスプログラミング)⇒Board settings(基板設定)メニュー経由でAREF1電圧を調整してください。
- ・STK600でAREF1を例で使用されるADC入力チャンネルADC0(PC0)に接続してください。
- ・STK600でPB0をLED0に接続してください。また、PB1をLED1に接続してください。これらのピンは視覚的表示を得るために以降の例で使用されます。またPB5をSW0スイッチに接続してください。

#### 2.1.1. 単独変換動作形態

**課題:** ADCチャンネル0での単独変換

このプログラムではadc\_single\_conversion()ルーチンでADC単位部が単独変換で初期化されます。adc\_single\_conversion()ルーチンは応用がA/D変換を求める時に必ず呼ばなければなりません。

1. ADCチャンネル0を選ぶためにADCのA/D変換多重器(ADMUX)レジスタのA/Dチャンネル選択(MUX3~0)ビット領域を0000と等しく設定してください。
2. 内部1.1V基準電圧を選ぶためにADMUXの基準電圧選択(REFS1,0)ビット領域を00と等しく設定してください。
3. ADC単位部を許可するためにA/D変換制御/状態レジスタA(ADCSRA)のA/D許可(ADEN)ビットを設定(1)してください。
4. システムクロックを16前置分周するためにADCSRAの前置分周選択(ADPS2~0)ビット領域を100と等しく設定してください。
5. 単独変換を開始するためにADCSRAのA/D変換開始(ADSC)ビットを設定(1)してください。
6. 変換完了を示す、設定(1)されるべきADCSRAのA/D変換完了割り込み要求フラグ(ADIF)をポッピングして(待って)ください。
7. ADIFビットが'1'になった後、10ビットの変換結果を得るためにADCデータレジスタ対(ADCL/ADCH)を読んでください。

##### 2.1.1.1. 試験段階

1. プロジェクトを構築してデバイス内にhexファイルを設定(書き込み)してください。
2. 項の始めで記述されたようにSTK600での準備をしてください。
3. PC0に印加する電圧を調整してLED表示が電圧に応じて更新されるかどうかを調べてください。
4. PC0の電圧が概ね0.5Vよりも高い場合、PB0に接続されたLED0はOFFに留まります。さもなければLED0はONに留まります。PB1に接続されたLED1は常にチカチカ煌めいてプロジェクトが走行していることを示します。

## 2.1.2. 連続変換(自由走行)動作形態

課題: ADCチャンネル0での連続(自由走行)変換。変換完了割り込みの使用。

このプログラムでは`adc_free_run_mode()`ルーチンでADC単位部が連続変換(自由走行)動作形態で初期化されて動きます。A/D変換完了割り込みが許可されるため、変換が完了されると直ぐにこの割り込み用の割り込み処理ルーチンが起動されます。連続変換(自由走行)動作形態では変換完了後直ちに新しい変換が開始されます。A/D変換開始(ADSC)ビットは変換の間'1'に留まります。2つの連続的なADC採取間の時間はADC変換時間に依存します。

1. A/D変換多重器レジスタのA/Dチャンネル選択(ADMUX.MUX)ビット群に'0000'を書くことによってADCチャンネル0を選んでください。
2. ADMUXの基準電圧選択(ADMUX.REFS0)ビットに'0'を書くことによって内部基準電圧を1.1Vに選んでください。
3. A/D変換制御/状態レジスタAのA/D許可(ADCSRA.ADEN)ビットに'1'を書くことによってADC単位部を許可してください。
4. ADCSRAの前置分周選択(ADCSRA.ADPS)ビット群に'100'を書くことによって16のシステムクロック前置分周を選んでください。
5. ADCSRAの自動起動許可(ADCSRA.ADATE)ビットに'1'を書くことによって自動起動動作形態を許可してください。
6. A/D変換制御/状態レジスタBの自動起動要因選択(ADCSR.B.ADTS)ビット群に'000'を書くことによって連続変換(自由走行)を許可してください。
7. ADCSRAのA/D変換開始(ADCSRA.ADSC)ビットに'1'を書くことによって最初の変換を開始してください。
8. 任意で、新しい変換終了を示す、設定(1)されるべきADCSRAのA/D変換完了割り込み要求フラグ(ADIF)を待ってください。
9. 変換が終わった(ADIFビットが'1'になった)後、CPUは10ビットの変換結果を得るためにADCデータレジスタ対(ADCL/ADCH)が読まれるA/D変換割り込み処理ルーチンを実行します。

注: 連続変換(自由走行)動作形態使用時に割り込み要求フラグを待つことは不要です。けれども、最新の変換を確実にするためにこのフラグの設定(1)を待ち、それを解除(0)し、その後結果を読んでください。

### 2.1.2.1. 試験段階

「試験段階」を参照してください。

## 2.1.3. 温度測定

課題: ATtiny88データシートの温度対感知器出力電圧(代表的な場合)の表で定義された温度対感知器出力電圧で内部温度感知器(ADC8)から測定された温度を比較してください。

これは単独変換動作形態、または連続的な温度監視が必要とされる場合は連続変換(自由走行)動作形態のどちらかで行うことができます。

従うべき段階は以下の1つの例外付きで、単独変換動作形態と連続変換(自由走行)動作形態で言及されたのと同じです。

- ・ A/D変換多重器レジスタのA/Dチャンネル選択(ADMUX.MUX)ビット群に'1000'を書くことによってADCチャンネル8を選んでください。

### 2.1.3.1. 試験段階

1. プロジェクトを構築してデバイス内にhexファイルを設定(書き込み)してください。
2. 項の始めて記述されたようにSTK600での準備をしてください。
3. データシートの表17-2.で定義される温度対感知器出力電圧で内部温度感知器から測定した温度を比べてください。
4. 内部温度感知器から測定した温度が表17-2.で定義された温度対感知器出力電圧よりも小さい場合、PB0に接続されたLED0がONです。さもなければOFFです。PB1に接続されたLED1は常にチカチカ煌めいてプロジェクトが走行していることを示します。

## 2.1.4. バンドギャップ測定

課題: 内部バンドギャップ基準電圧チャンネルからバンドギャップ基準電圧測定

このプログラムではADC単位部を初期化するのに`initialize()`ルーチンが使用され、基準電圧をAVCCに形態設定するのに`SetREF2VCC()`が使用されます。`MeasuerGND()`と`MeasureCurrnetBGsingle()`は各々、偽装GND測定を行うのと内部バンドギャップ基準電圧を測定するのに使用されます。

1. 「温度測定」で言及したようにADC単位部を初期化してください。
2. ADC基準電圧としてAVCCを選ぶためにA/D変換多重器(ADMUX)レジスタの基準電圧選択(REFS1,0)ビット領域を01と等しく設定してください。
3. A/D変換制御/状態レジスタA(ADCSRA)のA/D変換完了割り込み許可(ADIF)ビットを1と等しく設定してください。
4. PB5に接続されたスイッチが押されたなら、A/D変換多重器(ADMUX)レジスタのA/Dチャンネル選択(MUX3~0)ビット領域を1111と等しく設定することによってADCをGND測定に形態設定してください。これはADCの容量(コンデンサ)の放電のために行います。
5. GND測定中はADC割り込みと自動起動(連続変換(自由走行))動作が禁止されます。
6. 変換を開始するためにADCSRAのA/D変換開始(ADSC)ビットを設定(1)してください。
7. 変換終了(ADIFビットが'1'になった)後、10ビットADC結果値を得るためにADCデータレジスタ対(ADCL/ADCH)を読んでください。
8. ADC入力としてバンドギャップ基準電圧を選ぶためにA/Dチャンネル選択(MUX3~0)ビット領域を1110と等しく形態設定してください。バンドギャップ基準電圧に対する始動時間のため、これは70 $\mu$ sの遅延後に測定されるべきです。
9. 変換完了を調べるためにポーリング法が使用されます。自動起動動作は禁止されます。

10. 変換を開始するためにADCSRAのA/D変換開始(ADSC)ビットを設定(1)してください。
11. 変換が終わった(ADIFビットが'1'になった)後、10ビットADC結果を得るためにADCデータレジスタ対(ADCL/ADCH)を読んでください。

#### 2.1.4.1. 試験段階

1. STK600でPB5をSW0スイッチに接続してください。
2. Atmel Studio 7でプロジェクトを開いてください。デバッグを開始するためにAlt+F5を押下してください。
3. デバッグWIREが未だ許可されていない場合、Atmel StudioはデバッグWIREを許可するよう促します。
4. デバッグ動作へ行った後、measure\_bandgap関数の最後に中断点(ブレークポイント)を設定してください。
5. コードを走らせ、SW0スイッチを押下し、直ぐにそれを開放してください。
6. この時点で、実行はmeasure\_bandgap関数の内側に設定した中断点に行き当たります。
7. ADC読み込みを見るために監視(Watch)ウインドウにbg\_val変数を追加してください。ADC結果レジスタは(Debug⇒Windows⇒I/Oメニューを用いて)I/Oウインドウ経由でも調べることができます。

### 3. Atmel | STARTからのソースコード取得

コード例は画像使用者インターフェース(GUI)を通して応用コードの形態設定を許すウェブに基づくAtmel | STARTを通して利用可能です。コードは下の直接コード例リンクまたはAtmel | START先頭頁のBROWSE EXAMPLES(例検索)鉤経由Atmel Studio 7.0とIAR Embedded Workbench®の両方に対してダウンロードすることができます。

Atmel | STARTウェブ ページ : <http://start.atmel.com/>

#### コード例

- AVR125 ADC ATtiny88単独変換動作
  - [http://start.atmel.com/#example/Atmel%3Aavr125\\_adc\\_tiny88%3A1.0.0%3A%3AApplication%3AAVR125\\_ADC\\_tiny88\\_single\\_conversion\\_mode%3A](http://start.atmel.com/#example/Atmel%3Aavr125_adc_tiny88%3A1.0.0%3A%3AApplication%3AAVR125_ADC_tiny88_single_conversion_mode%3A)
- AVR125 ADC ATtiny88連続変換(自由走行)動作
  - [http://start.atmel.com/#example/Atmel%3Aavr125\\_adc\\_tiny88%3A1.0.0%3A%3AApplication%3AAVR125\\_ADC\\_tiny88\\_free\\_run\\_mode%3A](http://start.atmel.com/#example/Atmel%3Aavr125_adc_tiny88%3A1.0.0%3A%3AApplication%3AAVR125_ADC_tiny88_free_run_mode%3A)
- AVR125 ADC ATtiny88バンドギャップ測定
  - [http://start.atmel.com/#example/Atmel%3Aavr125\\_adc\\_tiny88%3A1.0.0%3A%3AApplication%3AAVR125\\_ADC\\_tiny88\\_bandgap\\_measurement%3A](http://start.atmel.com/#example/Atmel%3Aavr125_adc_tiny88%3A1.0.0%3A%3AApplication%3AAVR125_ADC_tiny88_bandgap_measurement%3A)
- AVR125 ADC ATtiny88温度測定
  - [http://start.atmel.com/#example/Atmel%3Aavr125\\_adc\\_tiny88%3A1.0.0%3A%3AApplication%3AAVR125\\_ADC\\_tiny88\\_temperature\\_measurement%3A](http://start.atmel.com/#example/Atmel%3Aavr125_adc_tiny88%3A1.0.0%3A%3AApplication%3AAVR125_ADC_tiny88_temperature_measurement%3A)

例プロジェクトについての詳細と情報に関してはAtmel | STARTでUser guide(使用者の手引き)を押下してください。User guide鉤はAtmel | STARTプロジェクト形態設定部内の一覧画面でプロジェクト名をクリックすることにより、例閲覧部で見つけることができます。

#### Atmel Studio

DOWNLOAD SELECTED EXAMPLE(選んだ例をダウンロード)をクリックすることにより、Atmel | STARTで例閲覧部からAtmel Studio用.atzipファイルとしてコードをダウンロードしてください。Atmel | START内からファイルをダウンロードするには、EXPORT PROJECT(プロジェクトをエクスポート)に続いてDOWNLOAD PACK(一括ダウンロード)をクリックしてください。

ダウンロードした.atzipファイルをダブル クリックしてください。プロジェクトがAtmel Studio 7.0に導入されます。

#### IAR Embedded Workbench

IAR Embedded Workbenchでプロジェクトをインポートする方法の情報についてはAtmel | START使用者の手引きを開き、Using Atmel Start Output in External Tools(外部ツールでAtmel START出力を使用)とIAR Embedded Workbenchを選んでください。Atmel | START使用者の手引きへのリンクは共に頁の右上隅に置かれたAtmel | START先頭頁からAbout(これについて)またはプロジェクト形態設定部内のHelp And Support(手助けと支援)をクリックすることによって見つけることができます。



## 4. 推奨読み物

ADC全体の考えを得るために以下の応用記述を読むことが推奨されます。

- [AVR042 : ハードウェア設計の考察](#) - この応用記述は電源設計で出会う殆どの問題とその他の物理的な設計の問題を網羅します。
- [AVR121 : 過採取によるA/D変換分解能増強](#) - この応用記述は外部ADCの使用なしに、より高い分解能を達成するために“過採取と間引き”と呼ばれる方法と、この方法を正しく動かすのにどの条件が満たされることが必要かを説明します。
- [AVR122 : tinyAVRの内部温度基準の校正](#) - この応用記述はATtiny25/45/85からの温度測定の校正と補償の方法を記述します。これは内部温度感知器を持つ他のMicrochip AVR<sup>®</sup>マイクロコントローラでも使用することができます。
- [ATTINY104-XNANO](#) : ATTINY104-XNANO Xplained Nano評価キットはATtiny102/ATtiny104マイクロコントローラを評価するためのハードウェア基盤です。

## 5. 改訂履歴

資料改訂	日付	注釈
8352A	2012年1月	初版資料公開
8352B	2016年6月	ATtiny104デバイスを含めるために更新
A	2017年8月	Micrchip形式に変換、Atmel資料番号8352Bを置換 Atmel STARTを通してコードを公開 Atmel STARTで書き換えたコードでの追加後にSDLを更新 SDL整理 ATtiny104はAtmel STARTで未だ支援されず、Atmel STARTでコード追加を省かれます。

## Microchipウェブ サイト

Microchipは<http://www.microchip.com/>で当社のウェブ サイト経由でのオンライン支援を提供します。このウェブ サイトはお客様がファイルや情報を容易に利用可能にする手段として使用されます。お気に入りのインターネット ブラウザを用いてアクセスすることができ、ウェブ サイトは以下の情報を含みます。

- **製品支援** – データシートと障害情報、応用記述と試供プログラム、設計資源、使用者の手引きとハードウェア支援資料、最新ソフトウェア配布と保管されたソフトウェア
- **一般的な技術支援** – 良くある質問(FAQ)、技術支援要求、オンライン検討グループ、Microchip相談役プログラム員一覧
- **Microchipの事業** – 製品選択器と注文の手引き、最新Microchip報道発表、セミナーとイベントの一覧、Microchip営業所の一覧、代理店と代表する工場

## お客様への変更通知サービス

Microchipのお客様通知サービスはMicrochip製品を最新に保つのに役立ちます。加入者は指定した製品系統や興味のある開発ツールに関連する変更、更新、改訂、障害情報がある場合に必ず電子メール通知を受け取ります。

登録するには<http://www.microchip.com/>でMicrochipのウェブ サイトをアクセスしてください。”Support”下で”Customer Change Notification”をクリックして登録指示に従ってください。

## お客様支援

Microchip製品の使用者は以下のいくつかのチャネルを通して支援を受け取ることができます。

- 代理店または販売会社
- 最寄りの営業所
- 現場応用技術者(FAE:Field Application Engineer)
- 技術支援

お客様は支援に関してこれらの代理店、販売会社、または現場応用技術者(FAE)に連絡を取るべきです。最寄りの営業所もお客様の手助けに利用できます。営業所と位置の一覧はこの資料の後ろに含まれます。

技術支援は<http://www.microchip.com/support>でのウェブ サイトを通して利用できます。

## Microchipデバイスコード保護機能

Microchipデバイスでの以下のコード保護機能の詳細に注意してください。

- Microchip製品はそれら特定のMicrochipデータシートに含まれる仕様に合致します。
- Microchipは意図した方法と通常条件下で使用される時に、その製品系統が今日の市場でその種類の最も安全な系統の1つであると考えます。
- コード保護機能を破るのに使用される不正でおそらく違法な方法があります。当社の知る限りこれらの方法の全てはMicrochipのデータシートに含まれた動作仕様外の方法でMicrochip製品を使用することが必要です。おそらく、それを行う人は知的財産の窃盗に関与しています。
- Microchipはそれらのコードの完全性について心配されているお客様と共に働きたいと思います。
- Microchipや他のどの半導体製造業者もそれらのコードの安全を保証することはできません。コード保護は当社が製品を”破ることができない”として保証すると言ったことを意味しません。

コード保護は常に進化しています。Microchipは当社製品のコード保護機能を継続的に改善することを約束します。Microchipのコード保護機能を破る試みはデジタル ミレニアム著作権法に違反するかもしれません。そのような行為があなたのソフトウェアや他の著作物に不正なアクセスを許す場合、その法律下の救済のために訴権を持つかもしれません。

## 法的通知

デバイス応用などに関してこの刊行物に含まれる情報は皆さまの便宜のためにだけ提供され、更新によって取り換えられるかもしれません。皆さまの応用が皆さまの仕様に合致するのを保証するのは皆さまの責任です。Microchipはその条件、品質、性能、商品性、目的適合性を含め、明示的にも黙示的にもその情報に関連して書面または表記された書面または黙示の如何なる表明や保証もしません。Microchipはこの情報とそれの使用から生じる全責任を否認します。生命維持や安全応用でのMicrochipデバイスの使用は完全に購入者の危険性で、購入者はそのような使用に起因する全ての損害、請求、訴訟、費用からMicrochipを擁護し、補償し、免責にすることに同意します。他に言及されない限り、Microchipのどの知的財産権下でも暗黙的または違う方法で許認可は譲渡されません。

## 商標

Microchipの名前とロゴ、Microchipロゴ、AnyRate、AVR、AVRロゴ、AVR Freaks、BeaconThings、BitCloud、CryptoMemory、CryptoRF、dsPIC、FlashFlex、flexPWR、Heldo、JukeBlox、KeeLoq、KeeLoqロゴ、Kleer、LANCheck、LINK MD、maXStylus、maXTouch、MediaLB、megaAVR、MOST、MOSTロゴ、MPLAB、OptoLyzer、PIC、picoPower、PICSTART、PIC32ロゴ、Prochip Designer、QTouch、RightTouch、SAM-BA、SpyNIC、SST、SSTロゴ、SuperFlash、tinyAVR、UNI/O、XMEGAは米国と他の国に於けるMicrochip Technology Incorporatedの登録商標です。

ClockWorks、The Embedded Control Solutions Company、EtherSynch、Hyper Speed Control、HyperLight Load、IntelliMOS、mTouch、Precision Edge、Quiet-Wireは米国に於けるMicrochip Technology Incorporatedの登録商標です。

Adjacent Key Suppression、AKS、Analog-for-the-Digital Age、Any Capacitor、AnyIn、AnyOut、BodyCom、chipKIT、chipKITロゴ、CodeGuard、CryptoAuthentication、CryptoCompanion、CryptoController、dsPICDEM、dsPICDEM.net、Dynamic Average Matching、DAM、ECAN、EtherGREEN、In-Circuit Serial Programming、ICSP、Inter-Chip Connectivity、JitterBlocker、KleerNet、KleerNetロゴ、Mindi、MiWi、motorBench、MPASM、MPF、MPLAB Certifiedロゴ、MPLAB、MPLINK、MultiTRAK、NetDetach、Omniscient Code Generation、PICDEM、PICDEM.net、PICkit、PICtail、PureSilicon、QMatrix、RightTouchロゴ、REAL ICE、Ripple Blocker、SAM-ICE、Serial Quad I/O、SMART-I.S.、SQI、SuperSwitcher、SuperSwitcher II、Total Endurance、TSHARC、USBCheck、VariSense、View Sense、WiperLock、Wireless DNA、ZENAは米国と他の国に於けるMicrochip Technology Incorporatedの商標です。

SQTPは米国に於けるMicrochip Technology Incorporatedの役務標章です。

Silicon Storage Technologyは他の国に於けるMicrochip Technology Inc.の登録商標です。

GestICは他の国に於けるMicrochip Technology Inc.の子会社であるMicrochip Technology Germany II GmbH & Co. KGの登録商標です。

ここで言及した以外の全ての商標はそれら各々の会社の所有物です。

© 2017年、Microchip Technology Incorporated、米国印刷、不許複製

## DNVによって認証された品質管理システム

### ISO/TS 16949

Microchipはその世界的な本社、アリゾナ州のチャンドラーとテンペ、オレゴン州グラシャムの設計とウェハー製造設備とカリフォルニアとインドの設計センターに対してISO/TS-16949:2009認証を取得しました。当社の品質システムの処理と手続きはPIC<sup>®</sup> MCUとdsPIC<sup>®</sup> DSC、KEELOQ符号飛び回りデバイス、直列EEPROM、マイクロ周辺機能、不揮発性メモリ、アナログ製品用です。加えて、開発システムの設計と製造のためのMicrochipの品質システムはISO 9001:2000認証取得です。

日本語© HERO 2017.

本応用記述はMicrochipのAN2537応用記述(DS00002537A-2017年8月)の翻訳日本語版です。日本語では不自然となる重複する形容表現は省略されている場合があります。日本語では難解となる表現は大幅に意識されている部分もあります。必要に応じて一部加筆されています。頁割の変更により、原本より頁数が少なくなっています。

必要と思われる部分には( )内に英語表記や略称などを残す形で表記しています。

青字の部分はリンクとなっています。一般的に赤字の0,1は論理0,1を表します。その他の赤字は重要な部分を表します。

## 世界的な販売とサービス

米国	亜細亜/太平洋	亜細亜/太平洋	欧州
<b>本社</b> 2355 West Chandler Blvd. Chandler, AZ 85224-6199 Tel: 480-792-7200 Fax: 480-792-7277 技術支援: <a href="http://www.microchip.com/support">http://www.microchip.com/support</a> ウェブアドレス: <a href="http://www.microchip.com">www.microchip.com</a> <b>アトランタ</b> Duluth, GA Tel: 678-957-9614 Fax: 678-957-1455 <b>オースチン TX</b> Tel: 512-257-3370 <b>ホストン</b> Westborough, MA Tel: 774-760-0087 Fax: 774-760-0088 <b>シカゴ</b> Itasca, IL Tel: 630-285-0071 Fax: 630-285-0075 <b>ダラス</b> Addison, TX Tel: 972-818-7423 Fax: 972-818-2924 <b>デトロイト</b> Novi, MI Tel: 248-848-4000 <b>ヒューストン TX</b> Tel: 281-894-5983 <b>インディアナポリス</b> Noblesville, IN Tel: 317-773-8323 Fax: 317-773-5453 Tel: 317-536-2380 <b>ロサンゼルス</b> Mission Viejo, CA Tel: 949-462-9523 Fax: 949-462-9608 Tel: 951-273-7800 <b>ローリー NC</b> Tel: 919-844-7510 <b>ニューヨーク NY</b> Tel: 631-435-6000 <b>サンホセ CA</b> Tel: 408-735-9110 Tel: 408-436-4270 <b>カナダ - トロント</b> Tel: 905-695-1980 Fax: 905-695-2078	<b>亜細亜太平洋支社</b> Suites 3707-14, 37th Floor Tower 6, The Gateway Harbour City, Kowloon <b>香港</b> Tel: 852-2943-5100 Fax: 852-2401-3431 <b>オーストラリア - シドニー</b> Tel: 61-2-9868-6733 Fax: 61-2-9868-6755 <b>中国 - 北京</b> Tel: 86-10-8569-7000 Fax: 86-10-8528-2104 <b>中国 - 成都</b> Tel: 86-28-8665-5511 Fax: 86-28-8665-7889 <b>中国 - 重慶</b> Tel: 86-23-8980-9588 Fax: 86-23-8980-9500 <b>中国 - 東莞</b> Tel: 86-769-8702-9880 <b>中国 - 広州</b> Tel: 86-20-8755-8029 <b>中国 - 杭州</b> Tel: 86-571-8792-8115 Fax: 86-571-8792-8116 <b>中国 - 香港特別行政区</b> Tel: 852-2943-5100 Fax: 852-2401-3431 <b>中国 - 南京</b> Tel: 86-25-8473-2460 Fax: 86-25-8473-2470 <b>中国 - 青島</b> Tel: 86-532-8502-7355 Fax: 86-532-8502-7205 <b>中国 - 上海</b> Tel: 86-21-3326-8000 Fax: 86-21-3326-8021 <b>中国 - 瀋陽</b> Tel: 86-24-2334-2829 Fax: 86-24-2334-2393 <b>中国 - 深圳</b> Tel: 86-755-8864-2200 Fax: 86-755-8203-1760 <b>中国 - 武漢</b> Tel: 86-27-5980-5300 Fax: 86-27-5980-5118 <b>中国 - 西安</b> Tel: 86-29-8833-7252 Fax: 86-29-8833-7256	<b>中国 - 廈門</b> Tel: 86-592-2388138 Fax: 86-592-2388130 <b>中国 - 珠海</b> Tel: 86-756-3210040 Fax: 86-756-3210049 <b>インド - ハンガロール</b> Tel: 91-80-3090-4444 Fax: 91-80-3090-4123 <b>インド - ニューデリー</b> Tel: 91-11-4160-8631 Fax: 91-11-4160-8632 <b>インド - プネー</b> Tel: 91-20-3019-1500 <b>日本 - 大阪</b> Tel: 81-6-6152-7160 Fax: 81-6-6152-9310 <b>日本 - 東京</b> Tel: 81-3-6880-3770 Fax: 81-3-6880-3771 <b>韓国 - 大邱</b> Tel: 82-53-744-4301 Fax: 82-53-744-4302 <b>韓国 - ソウル</b> Tel: 82-2-554-7200 Fax: 82-2-558-5932 or 82-2-558-5934 <b>マレーシア - クアラルンプール</b> Tel: 60-3-6201-9857 Fax: 60-3-6201-9859 <b>マレーシア - ペナン</b> Tel: 60-4-227-8870 Fax: 60-4-227-4068 <b>フィリピン - マニラ</b> Tel: 63-2-634-9065 Fax: 63-2-634-9069 <b>シンガポール</b> Tel: 65-6334-8870 Fax: 65-6334-8850 <b>台湾 - 新竹</b> Tel: 886-3-5778-366 Fax: 886-3-5770-955 <b>台湾 - 高雄</b> Tel: 886-7-213-7830 <b>台湾 - 台北</b> Tel: 886-2-2508-8600 Fax: 886-2-2508-0102 <b>タイ - バンコク</b> Tel: 66-2-694-1351 Fax: 66-2-694-1350	<b>オーストリア - ウェルス</b> Tel: 43-7242-2244-39 Fax: 43-7242-2244-393 <b>デンマーク - コペンハーゲン</b> Tel: 45-4450-2828 Fax: 45-4485-2829 <b>フィンランド - エスポー</b> Tel: 358-9-4520-820 <b>フランス - パリ</b> Tel: 33-1-69-53-63-20 Fax: 33-1-69-30-90-79 <b>フランス - サンクルー</b> Tel: 33-1-30-60-70-00 <b>ドイツ - ガルヒング</b> Tel: 49-8931-9700 <b>ドイツ - ハーン</b> Tel: 49-2129-3766400 <b>ドイツ - ハイムブロン</b> Tel: 49-7131-67-3636 <b>ドイツ - カールスルーエ</b> Tel: 49-721-625370 <b>ドイツ - ミュンヘン</b> Tel: 49-89-627-144-0 Fax: 49-89-627-144-44 <b>ドイツ - ローゼンハイム</b> Tel: 49-8031-354-560 <b>イスラエル - ラーナナ</b> Tel: 972-9-744-7705 <b>イタリア - ミラノ</b> Tel: 39-0331-742611 Fax: 39-0331-466781 <b>イタリア - ハドバ</b> Tel: 39-049-7625286 <b>オランダ - デルフト</b> Tel: 31-416-690399 Fax: 31-416-690340 <b>ノルウェー - トロンハイム</b> Tel: 47-7289-7561 <b>ポーランド - ワルシャワ</b> Tel: 48-22-3325737 <b>ルーマニア - ブカレスト</b> Tel: 40-21-407-87-50 <b>スペイン - マドリッド</b> Tel: 34-91-708-08-90 Fax: 34-91-708-08-91 <b>スウェーデン - イェテボリ</b> Tel: 46-31-704-60-40 <b>スウェーデン - ストックホルム</b> Tel: 46-8-5090-4654 <b>イギリス - ウォーキングハム</b> Tel: 44-118-921-5800 Fax: 44-118-921-5820