

AVR1520 : XMEGA-A1 Xplain練習

- XMEGA D/A変換器(DAC)

前提条件

- 必要な知識
 - ・ AVR1512:XMEGA-A1 Xplain練習 - XMEGA基礎
 - ・ AVR1514:XMEGA-A1 Xplain練習 - XMEGA直接メモリ入出力制御器
- ソフトウェア必要条件
 - ・ ATMEL[®] AVR Studio[®] 5
- ハードウェア必要条件
 - ・ XMEGA-A1 Xplain
 - ・ JTAGICEmk II
- 予想完了時間
 - ・ 2時間

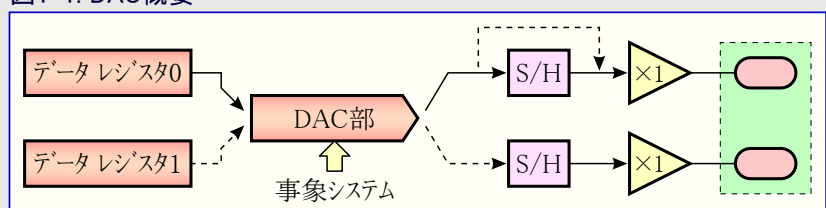
1. 序説

この練習を始める前に、ATMEL XMEGA基礎練習を行うことが推奨されます。ATMEL AVR[®] XMEGA[®]のD/A変換器(DAC)についてのより多くの情報に関しては対応するデータシート、ATMEL XMEGA手引書、それとAVR1301応用記述を参照してください。

XMEGAのDACはデジタル信号をアナログ信号に変換します。これはステレオ音、信号生成、校正、または信号補償を望む応用で使用することができます。

この練習は実際のコード例でDACを構成設定して使用する方法を示します。

図1-1. DAC概要



2. 部署概要

本章はDACの機能と基本形態設定任意選択の概要を提供します。

2.1. 変換起動元

DAC変換は(1)書かれつつあるデータレジスタまたは(2)ATMEL XMEGAの事象システムからやって来る事象のどちらからでも起動することができます。

2.2. 単一と2重のチャネル動作

DAC部署は対応するデータレジスタを持つ2つのデータチャネルを含みますが、1つの変換部だけです。使用者は継続駆動出力としてのチャネル0の使用、または2つの採取/保持出力としての両チャネルを選ぶことができます。

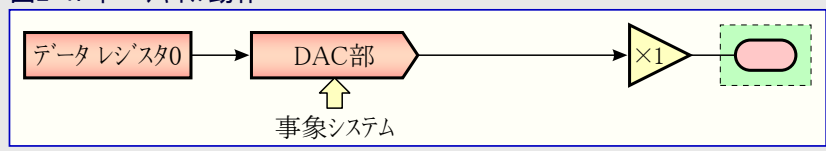
チャネル動作形態は制御レジスタB(CTRLB)のチャネル選択(CHSEL)ビット領域で形態設定されます。

2.2.1. 単一チャネル動作

単一チャネル形態では2つのチャネルの1つだけが使用されます。変換部はチャネル0のデータレジスタと出力駆動部段へ常に接続され、従って継続駆動出力の概念です。

図2-1.は単一チャネル動作形態のDACを示します。図1-1.と比較して採取/保持段が迂回されることに注意してください。

図2-1. 単一チャネル動作



8ビット ATMEL
マイクロコントローラ

応用記述

本書は一般の方々の便宜のため有志により作成されたもので、ATMEL社とは無関係であることを御承知ください。しおりのはじめにでの内容にご注意ください。

Rev. 8406A-07/11, 8406AJ1-03/14

2.2.2. 2重チャンネル動作

2重チャンネル形態では、チャンネル0と1に対して値を変換するのにDAC変換部が交互に使用されます。従って、変換間に出力値を保つために採取/保持部が使用されます。2つの出力で安定な出力値を維持できるには、チャンネルが規則正しく再活性(更新)されなければなりません。

チャンネルの再活性(更新)はその値が変換されて再び出力されることを意味します。丁度、採取/保持回路が並列抵抗を通して放電するコンデンサ上の電圧のように、時間が経つとそのアナログ信号電圧を失うため、これが必要です。

より高い再活性(更新)速度がより高い電力消費を引き起こすことに注意してください(詳細についてはデータシートを参照してください)。

採取間隔はアナログ出力に値を格納(採取)する時間です。これはアナログ値をコンデンサに充電します。採取時間が長すぎる場合、高スループット(急勾配で曲がる信号)で信号からの情報を失うかもしれません。採取速度が再活性(更新)速度よりも遅い場合、DAC部署は更に内部再活性(更新)間隔生成器を持ちます。自動再活性(更新)間隔はタイミング制御(TIMCTRL)レジスタのチャンネル更新(再活性)間隔(REFRESH)ビット領域で形態設定されます。

手動変換または事象起動が再活性(更新)間隔に影響を及ぼさないことに注意してください。これは例えばデータレジスタの手動更新によって引き起こされた間に追加の変換が行われても、チャンネルが一定間隔で再活性(更新)されることを意味します。

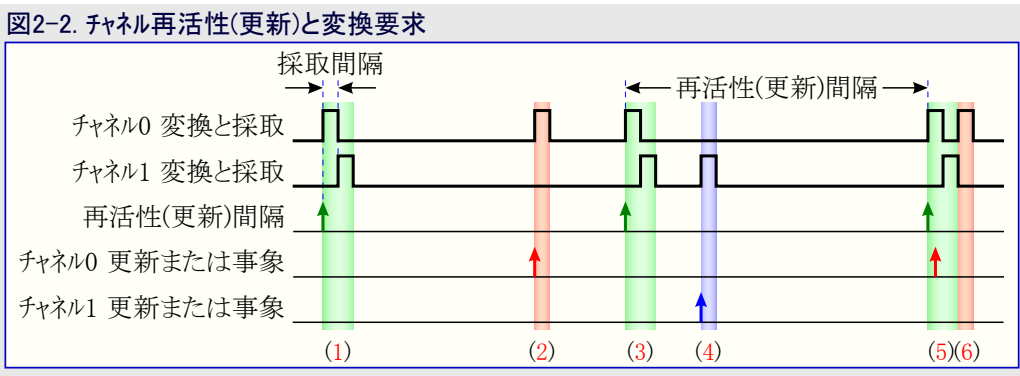
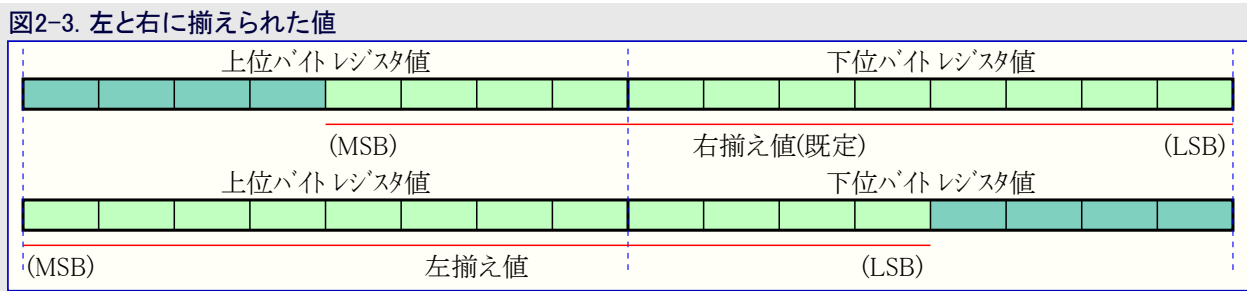


図2-2は例を示します。各採取は時間間隔内に行われ、それを採取間隔と呼びます。チャンネル0の採取後にチャンネル1が採取され、自動再活性(更新)機能を使用される場合にこれが繰り返され得ます(図2-2の(1)をご覧ください)。チャンネル変換が必要とされた場合、追加の更新があるでしょう(例えば、図2-2の(2),(4),(6))。

2.3. 左若しくは右に揃えられた値

ATMEL XMEGAのD/A変換器(DAC)部署は制御レジスタC(CTRLC)の値左揃え(LEFTADJ)ビットの設定(1)によって左揃えされた値を受け入れるように形態設定することができます。図2-3はDAC値レジスタの右と左に揃えられた値間の違いを示します。



DACへの12ビット入力値は2つの8ビットレジスタに含まれ、上位と下位のレジスタとして参照されます。既定ではこの12ビット値が下位レジスタの8LSBと上位レジスタの4MSBに分配されます。

いくつかの応用では左揃えされたデータでの作業が有用です。これは例えば、DACへの8ビットデータ格納と上位バイトレジスタ(8MSB)のみの使用で有り得ます。

3. 概要

この練習はATMEL XMEGAのD/A変換器(DAC)の基本的な機能のいくつかを網羅します。

課題1. DAC紹介

この課題はDACを紹介してドライバ関数の使用なしに単一変換動作形態で構成設定するコードを書く方法を示します。

課題2. 単一変換形態

この課題は単一変換形態でDACを構成設定する方法を示します。

課題3. DACにデータを供給するためのDMAの使い方

この課題はDACにデータを供給するようにDMAを構成設定する方法を教えます。

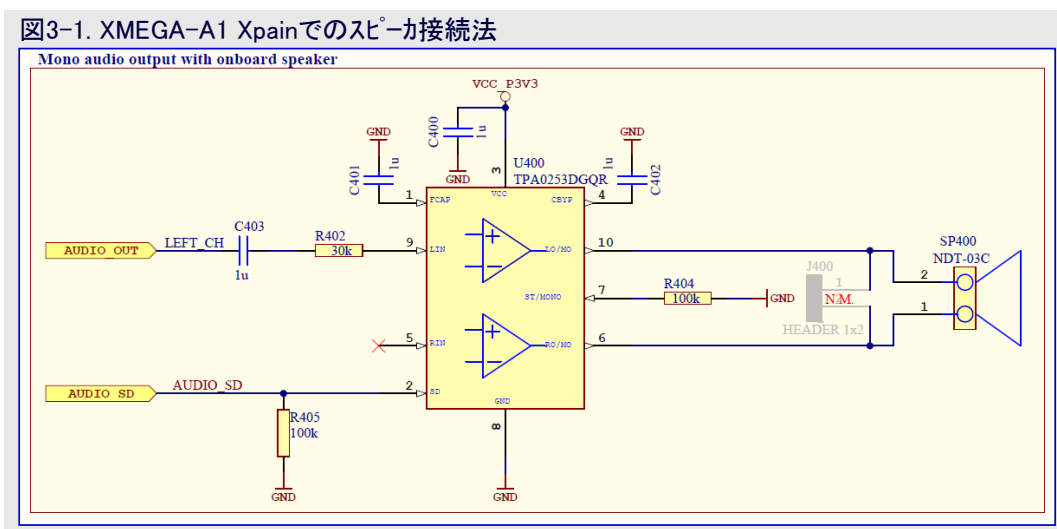


図3-1.が示すように、左チャンネルに対してDC濾波器(1 μ Fのコンデンサ)と抵抗器が追加されました。抵抗器は最小1k Ω であるべきで、DAC出力を保護するための電流制限器として使用されます。Texas InstrumentsのTPA253 B級オーディオ増幅器はモノラル動作でスピーカを駆動するように使用されます。

4. 課題1: DAC紹介

この課題はDACを紹介してドライバ関数を使用しないで単一変換形態でそれを構成設定するコードを書く方法を示します。DAC出力チャンネルに三角波を生成し、信号の音を再生するのにスピーカを使用します。

この課題の目的はあなたが以下の方法を知ることです。

- ATMEL XMEGAのDACで始めさせる
- 単一変換形態でDACを構成設定
- スピーカで再生するように三角波を生成



すること

1. Atmel XMEGA-DACフォルダに位置付けてください。xmega_dac.avrsln解決ファイルを開き、始動(Startup)プロジェクトとしてそれを選択することによってTask1を活性に設定してください。

DACBを構成設定するコードが3行あることに注意してください。

- 基準電圧
 - 単一変換動作形態
 - DACBチャンネル0の許可
2. ATMEL XMEGA A手引書を開いてDACに関するレジスタ説明節を通して見てください。手引書でのCTRLA, CTRLB, CTRLCのレジスタをtask1.cのCコードと比較してください。コードを理解してそれが正しく見えることを実証してください。
 3. AVR Studioでコードを構築して走らせ、音が聞こえるのを確かめてください。
 4. 基準電圧としてAVCCが選択されます。他のどの基準が選択できますか?。
 5. 例えばAVCCの代わりにINT1Vを選択した場合、音で何が起こりますか?。
 6. TRIANGLE_ABRUPTNESSの値を変更し、構築して再び走らせてください。

5. 課題2: 単一チャンネル形態でのDAC

単一変換形態はDAC部署の2つのチャンネルの1つだけが許可されることを意味します。ATxmega128A1にはDACAとDACBの2つのDAC部署があります。各部署は各々2つのチャンネルを持ちます(この練習ではDACBだけを使用します)。単一変換形態では採取/保持回路が全く許可されず、従って、チャンネルのアナログ出力は常に許可されます。

この課題の目的はあなたが以下の方法を知ることです。

- ドライバを使用して単一変換動作形態でDACを構成設定
- 予め録音された音跡をスピーカに再生



すること

1. **Atmel XMEGA-DAC**フォルダに位置付けてください。 `xmega_dac.avrsln` 解決ファイルを開き、始動(Startup)プロジェクトとしてそれを選択することによって**Task2**を活性に設定してください。

この課題のコードはDACへの音跡のようなものを書きます。音跡は8ビット精度と11000採取/秒で採取されます。DACに試料を書くために、計時器は毎秒11000回(SPS)、溢れ割り込み処理ルーチン(ISR)を起動するように構成されます。あなたの課題は正しくDACを構成設定することです。

2. **Task2.c**内のコードを大まかに理解してみてください。
3. **main**関数に於いて、空の**DAC_SingleChannel_Enable**関数呼び出しを見るでしょう。 `dac_driver.c` 'ドライバ' ファイルを開き、この関数の定義へスクロールダウンしてください。
4. 欠けている3つのパラメータを挿入してください。これを満たすためのマクロを探すために、あなたはATMEL XMEGA A手引書と `iox128A1.h` ヘッド ファイルを使用するかもしれません。 **助言:** チャンネル0に対してAVCC基準と左揃えの結果を使用してください。左揃えの結果を使用するのは何故だと思いますか?。
5. タイマ/カウンタC0用のISRに於いて、DACへの書き込みを求めます。欠けている3つのパラメータを満たしてください。
6. プロジェクトを構築してデバッグ動作でプログラムを走らせてください。
7. **SW0**, **SW1**, **SW2**の釦の1つを押して保持してください。今や音跡の再生を聞くでしょう。そうでないなら、解決コードを参照してあなたの構成設定がいくつかを変更すべきかどうかを見ることができます。
8. **SW0** 押下時、**TIMER_C0_PERIOD**は181と同等です。何故、この値ですか?。50計時数を追加する**SW1** 押下時は何が起りますか?。

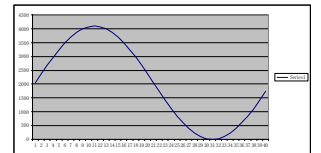
6. 課題3: DACに供給するDMACの使い方

この課題ではD/A変換器(DAC)に正弦波を書くのにDMA制御器を使用します。DMAC使用時、CPUは無負荷で事実上正弦波が変換されつつあると同時に他の操作を行うことができます。

あなたの作業は2つ目のDACBチャンネル(チャンネル1)を構成設定してDMACに関する形態設定の作業を構成設定することです。先にDMACの練習を行った方が有利かもしれません。

この課題の目的はあなたが以下の方法を知ることです。

- 2重変換動作形態でDACを構成設定
- DACへデータを書くようにDMACを構成設定
- 実際の例でDMACにもっと精通する



すること

1. **Atmel XMEGA-DAC**フォルダに位置付けてください。 `xmega_dac.avrsln` 解決ファイルを開き、始動(Startup)プロジェクトとしてそれを選択することによって**Task3**を活性に設定してください。

Task4.cを考察してください。コードを大まかに理解してみてください。DMACを用いてDACに正弦波信号を出力するつもりです。

2. **main**関数ではDACチャンネル0の殆どの構成設定を持ちます。 **DMA_Setup()**関数呼び出し内で欠けているパラメータを挿入することによってDACチャンネル0に関するコードを完成してください。
3. **DMA_Setup()**関数内側のコードのいくつかも欠けています。下の助言を用いることによって欠けているコードを挿入してください。

助言:

ソース データに関して欠けているコードがあり、それは固定符号の正弦波と転送先(DAC)です。DMAは一度に1バイトを送るだけですが、送るデータは `uint16_t` の型です。従って転送先は2バイトの集中(転送)であるべきです。元データは正弦波の大きさの塊を繰り返すべきです。

4. プロジェクトを構築して走らせてください。今やDACチャンネルで音を聞くでしょう。高分解能正弦波に変更してみてください。

7. 要約

ここはこの練習での要点のいくつかです。

- DAC紹介
- 単一変換動作形態でのDACの使い方
- CPUの使用なしでDACへ供給するためのDMACの使い方

8. 資料

- XMEAの手引書とデータシート
 - <http://www.atmel.com/xmega>
- ATMEL AVR Studio 5
 - <http://www.atmel.com/avrstudio>
- ATMEL用IAR Embedded Workbench[®]コンパイラ
 - <http://www.iar.com/>

9. ATMEL技術支援センター

ATMELは以下の利用可能な多数の支援チャンネルを持ちます。

- ウェブ入り口 : <http://www.atmel.no/> 全てのATMELマイクロ コントローラ
- Eメール : avr@atmel.com 全てのATMEL AVR製品
- Eメール : avr32@atmel.com 全ての32ビットAVR製品

以下のサービスへのアクセスを得るにはウェブ入り口で登録してください。

- 豊富なFAQデータベースへのアクセス
- 技術支援要請の容易な依頼
- あなたの過去の全支援要請の履歴
- ATMELマイクロ コントローラ時事通信の受信のための登録
- 利用可能な練習と練習材料についての情報取得



Atmel Corporation

2325 Orchard Parkway
San Jose, CA 95131
USA
TEL (+1)(408) 441-0311
FAX (+1)(408) 487-2600
www.atmel.com

Atmel Asia Limited

Unit 01-5 & 16, 19F
BEA Tower, Millennium City 5
418 Kwun Tong Road
Kwun Tong, Kowloon
HONG KONG
TEL (+852) 2245-6100
FAX (+852) 2722-1369

Atmel Munich GmbH

Business Campus
Parking 4
D-85748 Garching b. Munich
GERMANY
TEL (+49) 89-31970-0
FAX (+49) 89-3194621

Atmel Japan

141-0032 東京都品川区
大崎1-6-4
新大崎勸業ビル 16F
アトメル ジャパン合同会社
TEL (+81)(3)-6417-0300
FAX (+81)(3)-6417-0370

© 2011 Atmel Corporation. 全権利予約済

ATMEL®、ATMELロゴとそれらの組み合わせ、それとXMEGA®、AVR Studio®、AVR®、AVR®ロゴとその他はATMEL Corporationの登録商標または商標またはその付属物です。他の用語と製品名は一般的に他の商標です。

お断り: 本資料内の情報はATMEL製品と関連して提供されています。本資料またはATMEL製品の販売と関連して承諾される何れの知的所有権も禁反言あるいはその逆によって明示的または暗示的に承諾されるものではありません。ATMELのウェブサイトに表示する販売の条件とATMELの定義での詳しい説明を除いて、商品性、特定目的に関する適合性、または適法性の暗黙保証に制限せず、ATMELはそれらを含むその製品に関連する暗示的、明示的または法令による如何なる保証も否認し、何ら責任がないと認識します。たとえATMELがそのような損害賠償の可能性を進言されたとしても、本資料を使用できない、または使用以外で発生する(情報の損失、事業中断、または利益と損失に関する制限なしの損害賠償を含み)直接、間接、必然、偶然、特別、または付随して起こる如何なる損害賠償に対しても決してATMELに責任がないでしょう。ATMELは本資料の内容の正確さまたは完全性に関して断言または保証を行わず、予告なしでいつでも製品内容と仕様の変更を行う権利を保留します。ATMELはここに含まれた情報を更新することに対してどんな公約も行いません。特に別の方法で提供されなければ、ATMEL製品は車載応用に対して適当ではなく、使用されるべきではありません。ATMEL製品は延命または生命維持を意図した応用での部品としての使用に対して意図、認定、または保証されません。

© HERO 2014.

本応用記述はATMELのAVR1520応用記述(doc8406.pdf Rev.8406A-07/11)の翻訳日本語版です。日本語では不自然となる重複する形容表現は省略されている場合があります。日本語では難解となる表現は大幅に意識されている部分もあります。必要に応じて一部加筆されています。頁割の変更により、原本より頁数が少なくなっています。

必要と思われる部分には()内に英語表記や略称などを残す形で表記しています。

青字の部分はリンクとなっています。一般的に赤字の0,1は論理0,1を表します。その他の赤字は重要な部分を表します。